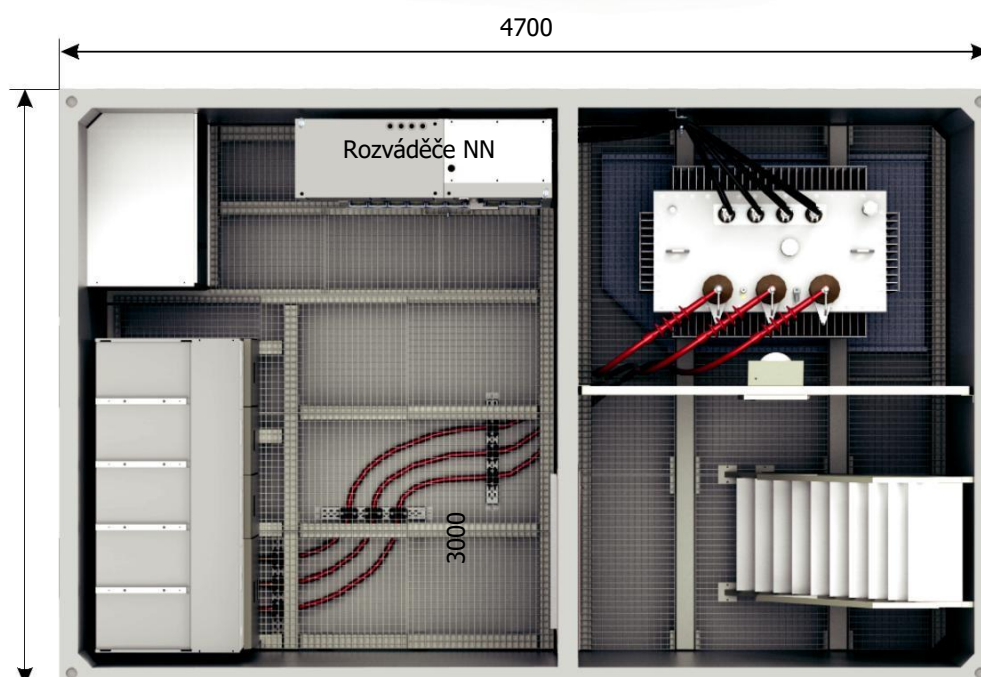


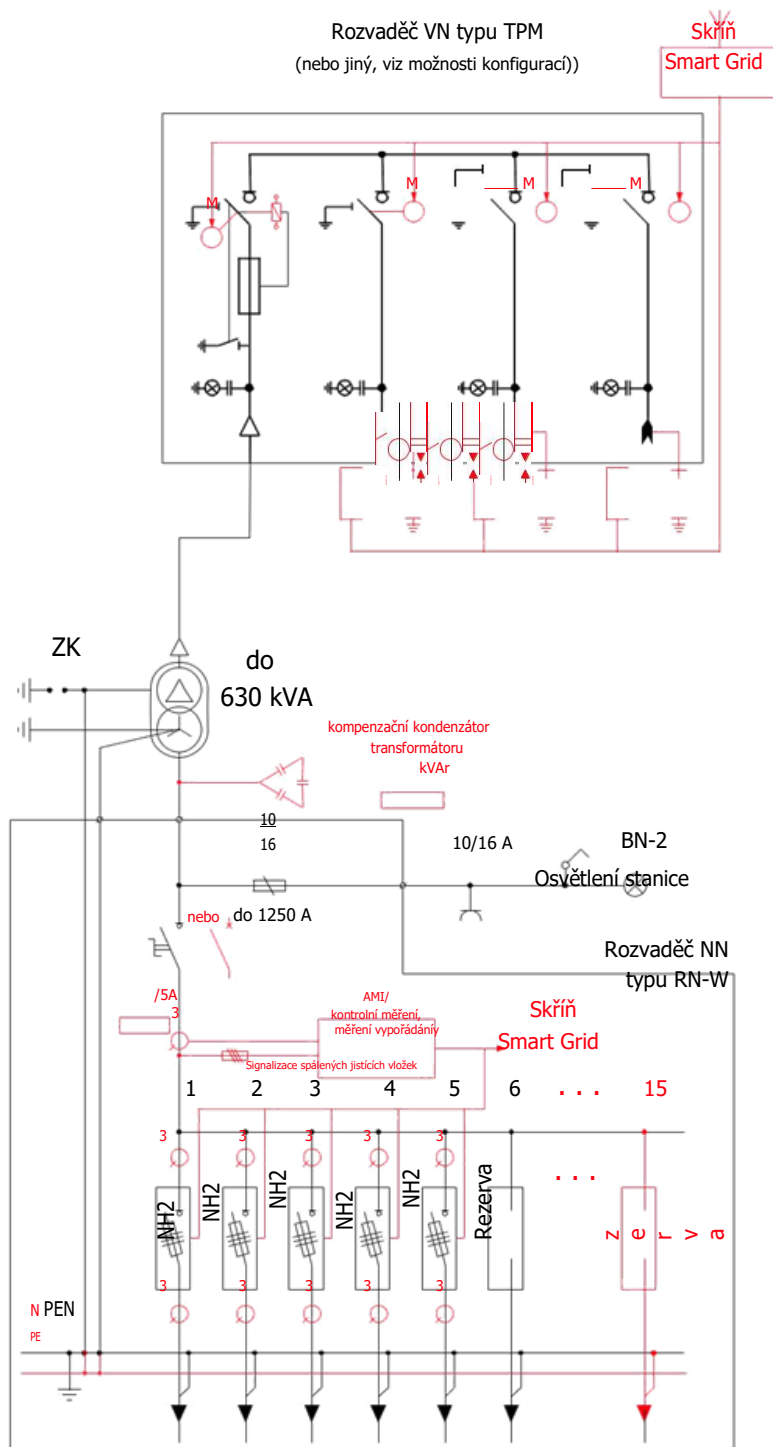
Kioskové trafostanice

Podzemní trafostanice

Všude tam, kde z architektonických důvodů a nedostatku prostoru nemůže být umístěna jakákoliv stanice "konvenční, pozemní", je jediným řešením podzemní stanice. Podzemní trafostanice je utěsněný, monolitický betonový kontejner k usazení pod povrchem terénu, se zamontovanými uvnitř rozváděči vysokého a nízkého napětí. Použité rozváděče VN (TPM Rotoblok SF) a NN (RN-W) jsou nezávislé prvky stanice. Stanice mohou být umístěny v dlažbě, na náměstí apod.

Nádní – (sběrný prostor na dnovou vodu) mezi dvě podlaží zajišťuje řádné fungování dokonce v případném vniku povrchové dešťové vody skrz otvory. Hydro- těsné kabelové průchodky a utěsněný betonový skelet, zajišťují spolehlivou dlouhodobou práci stanice.





Možnosti konfigurace

	Typ	Počet polí VN (vývodů NN)
Rozvaděč VN	TPM	do 4
Rozdzielnica nN	RN-W	do 12
Výkon transformátoru 630 kVA		
Třída skeletu - 20		

Hmotnost	
Hlavní díl	25000 kg
Užitkový prostor	12,32 m ²

Poznámka:

- 1) Červená barva označuje volitelné vybavení stanice. Pro více informací o výběru rozvaděčů a jejich vybavení lze nalézt v kapitolách 1 a 2 v katalogu.
- 2) Usazení stanice podle individuálního projektu a po-prováděcí dokumentace.

Stanice typu PST-bs 20/630+800+1000-9. Speciální provedení.

